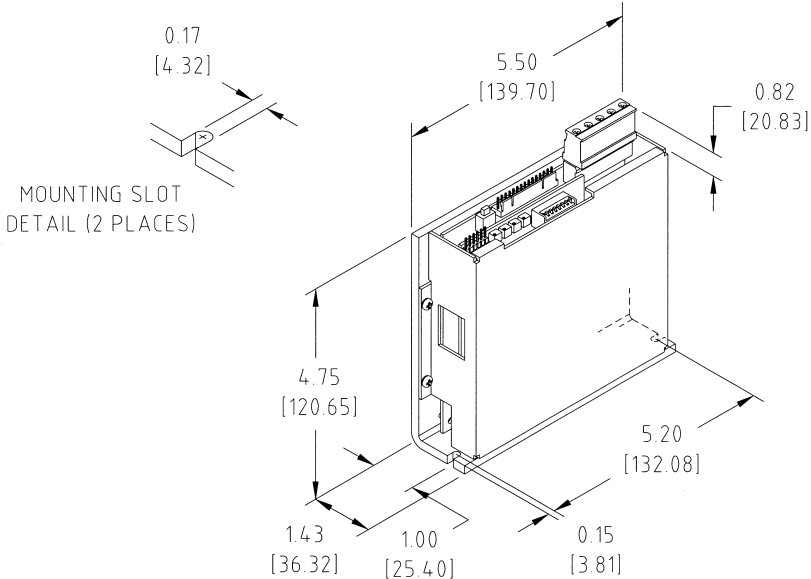


ANALOG BRUSHLESS PWM SERVO AMPLIFIERS  
SMA8X10 / SMA8X10LP MODULE MECHANICAL DIMENSIONS

*SMA8X10 / SMA8X10LP  
Module*



Glentek, Inc.

208 Standard Street • El Segundo, California 90245 USA  
(310) 322-3026 • (310) 322-7709 Fax • [www.glentek.com](http://www.glentek.com)